

**HOTĂRÂREA nr. 12**

**din 28 februarie 2017**

***privind aprobarea modificării organigramei și al statului de funcții al aparatului de specialitate al primarului comunei BRÎNCOVENEȘTI***

Consiliul local al comunei BRÎNCOVENEȘTI întrunit în ședința ordinară din data de 28 februarie 2016 .

**Având în vedere:**

- expunerea de motive la Proiectul de Hotărâre prin care se propune aprobarea modificării organigramei și al statului de funcții al aparatului de specialitate al primarului;
- raportul la proiectul de hotărâre privind aprobarea modificării organigramei și al statului de funcții al aparatului de specialitate al primarului comunei BRÎNCOVENEȘTI;
- prevederile art. 36 alin. (3) lit. „b” coroborate cu prevederile art. 36, alin. 2, lit. „a” din Legea nr. 215/2001 privind administrația publică locală, republicată cu modificările și completările ulterioare;
- prevederile art. 91 alin. 2, lit. (a), din Legea nr. 188/1999 privind statutul funcționarilor publici cu modificările și completările ulterioare;
- prevederile art.2,alin.(1),lit.„a” si alin.(2) din OUG nr.162/2008 privind transferul ansamblului de atribuții și competențe exercitate de Ministerul Sănătății Publice către autoritățile administrației publice locale,cu modificările și completările ulterioare;

**În temeiul:**

- prevederilor art. 45 alin. (1) și art. 115 alin. (1) , lit. „b” din Legea administrației publice locale nr. 215/2001, republicată, cu modificările și completările ulterioare, adoptă următoarea:

**HOTĂRÂRE**

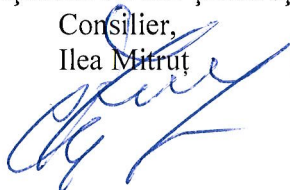
**Articolul 1.** Se aprobă modificarea organigramei și a statului de funcții al aparatul de specialitate al primarului comunei BRÎNCOVENEȘTI, conform Anexei nr. 1 și Anexei nr. 2. care fac parte integrantă din prezenta Hotărâre:

- se aprobă mutarea definitivă a dl. Szakacs Szabolcs având funcția publică de inspector, grad profesional asistent din cadrul compartimentului financiar contabil și achiziții publice, impozite și taxe la compartimentul asistență socială, autoritate tutelară și stare civilă;
- se aprobă mutarea definitivă a dl. Vajda Janos Mihaly având funcția publică de consilier, grad profesional superior din cadrul compartimentului de asistență socială, autoritate tutelară și stare civilă, la compartimentul juridic, amenajare teritorială și urbanism, registrul agricol, fond funciar;
- se aprobă mutarea definitivă a dna.Belteki Marta având funcția publică de inspector, grad profesional asistent din cadrul compartimentului juridic, amenajare teritorială și urbanism, registrul agricol, fond funciar la compartimentul financiar contabil și achiziții publice, impozite și taxe;
- se introduc în organigramă și în statul de funcții două posturi contractuale de asistent comunitar în cadrul compartimentului de asistență socială, autoritate tutelară și stare civilă, posturi ocupate prin transferul ansamblului de atribuții și competențe exercitate de Ministerul Sănătății Publice către autoritățile administrației publice locale.

**Articolul 2.** Prin grija secretarului prezenta hotărâre se va comunica primarului, Instituției Prefectului - Județul Mureș și va fi adusă la cunoștință publică prin afișare.

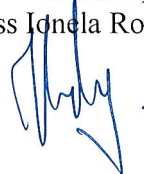
PREȘEDINTE DE ȘEDINȚĂ,

Consilier,  
Ilea Mitrut



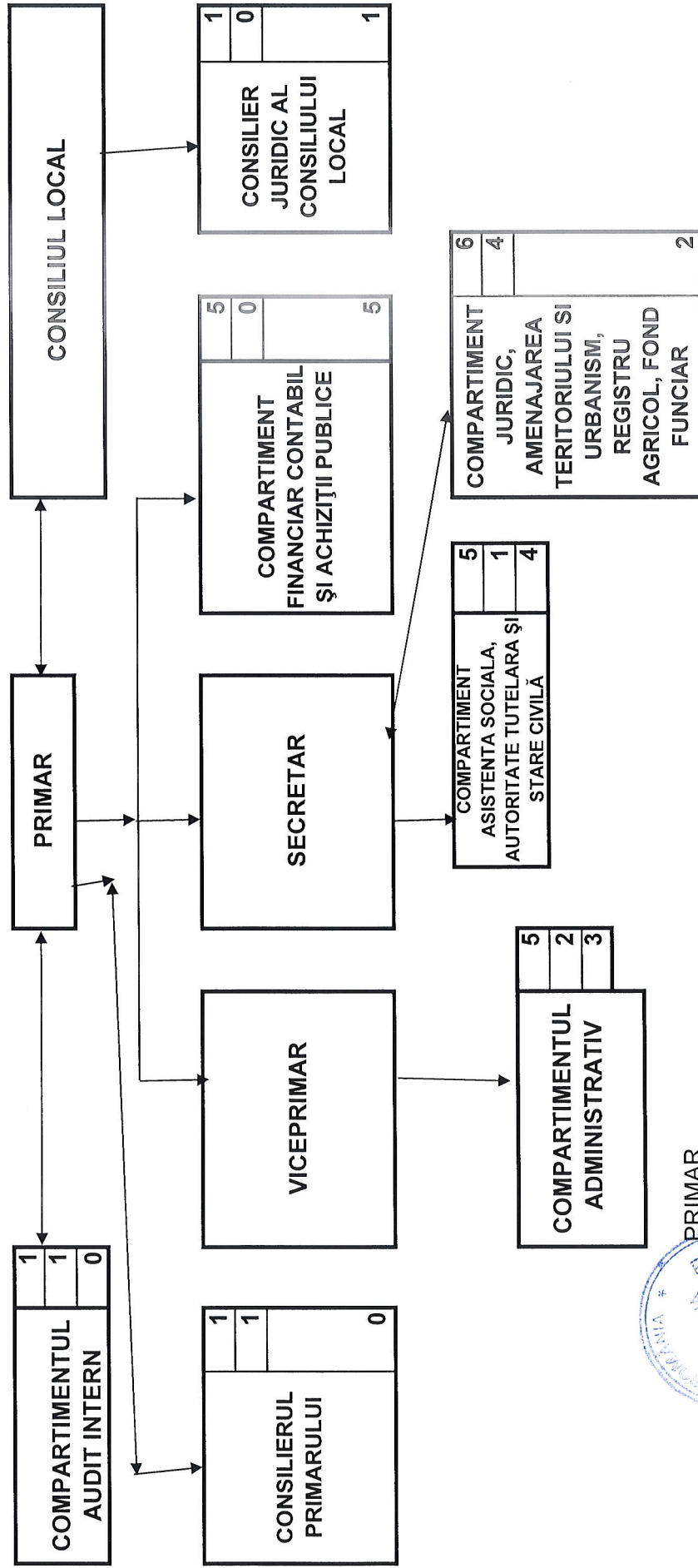
CONTRASEMNEAZĂ

Secretar,  
Kiss Ionela Roxana



**ORGANIGRAMA  
PRIMĂRIEI COMUNEI BRÎNCOVENEȘTI ȘI AL CONSILIULUI LOCAL  
JUDEȚUL MUREȘ**

**ANEXA NR. 1**



PRIMAR  
ÖRÖG FERENCZ

STAT DE FUNCȚII  
PRIMĂRIA COMUNEI BRÎNCOVENEȘTI

| NR. CRT. | Numele, prenumele/VACANT, temporar VACANT dupa caz | STRUCTURA  | FUNCTIA DE DEMNITATE PUBLICA | Funcția publică         |              |             | Clasa profesională | Gradul profesional | Nivelul studiilor | Funcția contractuală |             | Nivelul studiilor | OBSERVAȚII |
|----------|--|--|------------------------------|-------------------------|--------------|-------------|--------------------|--------------------|-------------------|----------------------|-------------|-------------------|------------|
|          |  |  |                              | inalt functionar public | de conducere | de executie |                    |                    |                   | de conducere         | de executie |                   |            |
| 1        | ORDOG FERENCZ                                      | DEMNITARI  | PRIMAR                       |                         |              |             |                    |                    |                   |                      |             |                   |            |
| 2        | VITA ISTVAN  | DEMNITARI  | VICEPRIMAR                   |                         |              |             |                    |                    |                   |                      |             |                   |            |
| 3        | VACANT   | CABINETUL PRIMARULUI   |                              |                         |              |             |                    |                    |                   |                      |             |                   |            |
| 4        | VACANT   | COMPARTIMENT AUDIT   |                              |                         |              | auditor     |                    |                    |                   |                      |             |                   |            |
| 5        | KISS IONELA ROXANA                                 | SECRETAR AL COMUNEI  |                              |                         |              | secretar    |                    |                    |                   |                      |             |                   |            |
| 6        | ZSIGMOND-SZEKELY NICOLEA                           | COMPARTIMENT FINANCIAR CONTABIL ȘI ACHIZIȚII   |                              |                         |              |             |                    |                    |                   |                      |             |                   |            |
| 7        | BELTEKI MARTA                                      | PUBLICE, IMPOZITE SI TAXE  |                              |                         |              |             |                    |                    |                   |                      |             |                   |            |
| 8        | ROBOTIN MARTA                                      |  |                              |                         |              |             |                    |                    |                   |                      |             |                   |            |
| 9        | POP TEOFIL   |  |                              |                         |              |             |                    |                    |                   |                      |             |                   |            |
| 10       | RUSA MIHAIL  |  |                              |                         |              |             |                    |                    |                   |                      |             |                   |            |
| 11       | VAIDA JANOS MIHALY                                 | COMPARTIMENT JURIDIC, AMENAJAREA TERITORIULUI ȘI URBANISM, REGISTRUL AGRICOL, FOND FUNCIAR |                              |                         |              |             |                    |                    |                   |                      |             |                   |            |
| 12       | TEMPORAR VACANT                                    |  |                              |                         |              |             |                    |                    |                   |                      |             |                   |            |
| 13       | VITA ANNAMARIA                                     |  |                              |                         |              |             |                    |                    |                   |                      |             |                   |            |
| 14       | VACANT   |  |                              |                         |              |             |                    |                    |                   |                      |             |                   |            |
| 15       | VACANT   |  |                              |                         |              |             |                    |                    |                   |                      |             |                   |            |
| 16       | TEMPORAR VACANT                                    |  |                              |                         |              |             |                    |                    |                   |                      |             |                   |            |
| 17       | SZAKACS SZABOLCS                                   | COMPARTIMENT ASISTENȚĂ SOCIALĂ, AUTORITATE TUTELARĂ SI STARE CIVILĂ                        |                              |                         |              |             |                    |                    |                   |                      |             |                   |            |
| 18       | TEMPORAR VACANT                                    |  |                              |                         |              |             |                    |                    |                   |                      |             |                   |            |
| 19       | MOLDOVAN EUGENIA                                   |  |                              |                         |              |             |                    |                    |                   |                      |             |                   |            |
| 20       | KOCSIS IRINA                                       |  |                              |                         |              |             |                    |                    |                   |                      |             |                   |            |
| 21       | MOLNAR ANIKO                                       |  |                              |                         |              |             |                    |                    |                   |                      |             |                   |            |
| 22       | DANCIU VASILE AJREL                                | COMPARTIMENTUL ADMINISTRATIV   |                              |                         |              |             |                    |                    |                   |                      |             |                   |            |
| 23       | VACANT   |  |                              |                         |              |             |                    |                    |                   |                      |             |                   |            |
| 24       | SZABO FERENCZ                                      |  |                              |                         |              |             |                    |                    |                   |                      |             |                   |            |
| 25       | RAKOSI EVA   |  |                              |                         |              |             |                    |                    |                   |                      |             |                   |            |
| 26       | VACANT   |  |                              |                         |              |             |                    |                    |                   |                      |             |                   |            |

| Funcția                                       | Nr. ocupate | Nr. vacante | Total |
|---|-------------|-------------|-------|
| Nr. total de funcții publice                  | 7           | 4           | 11    |
| Nr. total de înalți funcționari publici       | 1           | 0           | 1     |
| Nr. total de funcții publice de executie      | 6           | 4           | 10    |
| Nr. total de funcții contractuale de executie | 8           | 5           | 13    |

|   |    |   |    |
|---|----|---|----|
| <p>Nr total de posturi potrivit art. III alin. (2) din O.U.G. Nr. 63/2010 pentru modificarea și completarea Legii nr. 273/2006 privind finanțele publice locale, precum și pentru stabilirea unor măsuri financiare, cu modificările și completările ulterioare</p> | 40 | 9 | 40 |
| <p>Nr. total de funcții din instituție</p>  | 55 | 9 | 64 |

\* sub fiecare șef de structură se vor trece toate funcțiile publice și tot personalul contractual



PRIMAR,  
ÖRDÖG FERENCZ